

# AQUABOX HP, HPR, ST, STR, STR-A

## Ficha Técnica

### Descripción

Aquabox es un elemento modular e inspeccionable de material plástico utilizado para la realización de sistemas subterráneos para la retención, detención, amortiguamiento, regulación, reúso e infiltración de aguas pluviales.



### Especificaciones Técnicas

Color	-	Negro	
Dimensiones [LxL]*	cm	75x75	
Altura [h]*	cm	Medio elemento 43	Elemento completo 80
Volumen	litros	225	450
Volumen neto	litros	216	432
Proporción de vacíos	%	96	
Lugar de producción	-	Italia	

	Material	Peso**		Clase de carga
		Medio elemento	Elemento completo	
HP	Polipropileno regenerado Tipo: Grapleno FV 15	10.23 kg	20.46 kg	SLW60
HPR	Compuesto de Polipropileno Virgen	10.23 kg	20.46 kg	SLW60
ST	Polipropileno regenerado -Tipo: Grapleno	9.55 kg	19.1 kg	Paisajismo
STR	Polipropileno regenerado -Tipo: Grapleno FV 5	10.23 kg	20.46 kg	SLW30
STR-A	Polipropileno regenerado Tipo: Grapleno FV+	9.55 kg	19.1 kg	Paisajismo / SLW30/HS20

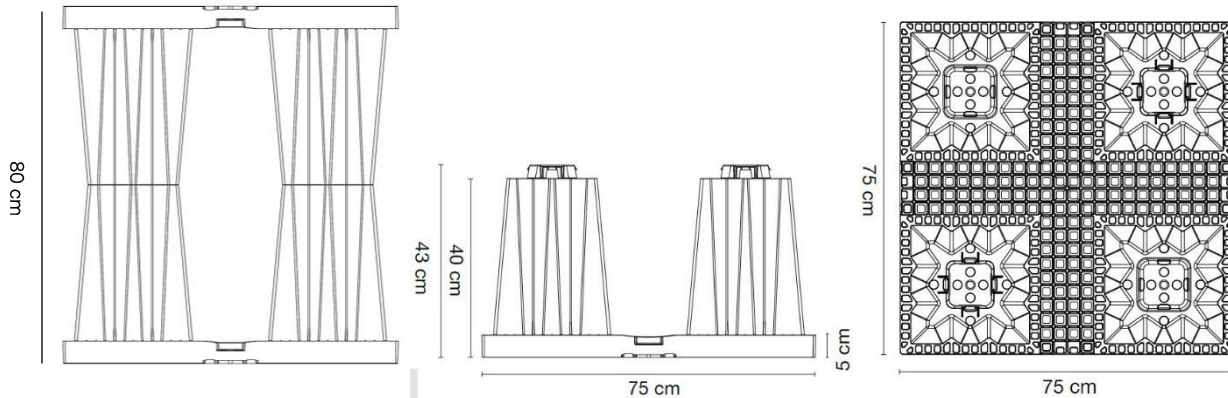
\*teniendo en cuenta el material reciclado, las mediciones deben considerarse con una tolerancia de  $\pm 1.5\%$ .

\*\*varía en función de las condiciones climáticas del lugar de instalación ( $\pm 10\%$ )

# AQUABOX HP, HPR, ST, STR, STR-A

## Ficha Técnica

### Dibujos Técnicos



### Embalaje y transporte

Dimensiones del embalaje	cm	80 x 152 x H258
Tipo de embalaje	-	Apilados y envueltos con film de plástico
Piezas por pallet	piezas	80
Peso bruto del paquete (pallet incluido)	kg	730

# AQUABOX HP, HPR, ST, STR, STR-A

## Ficha Técnica

### AQUABOX Cube HP, HPR, ST, STR, STR-A

#### Descripción

Aquabox Cube es un elemento hueco modular diseñado para realizar pozos de inspección para realizar puntos de acceso para la inspección del sistema Aquabox



#### Especificaciones Técnicas

Color	-	Negro	
Dimensiones [LxL]*	cm	75x75	
Altura [h]*	cm	Medio elemento 23	Elemento completo 40
Volumen	litros	112	225
Volumen neto	litros	106	212
Proporción de vacíos	%	94	
Lugar de producción	-	Italia	

	Material	Peso**		Clase
		Medio elemento	Elemento completo	
HP	Polipropileno regenerado – Tipo: Grapleno FV 15	7.37 kg	14.74 kg	SLW60
HPR	Compuesto de Polipropileno Virgen	7.37 kg	14.74 kg	SLW60
ST	Polipropileno regenerado – Tipo: Grapleno	7.37 kg	14.74 kg	Paisajismo
STR	Polipropileno regenerado – Tipo: Grapleno FV 5	7.37 kg	14.74 kg	SLW30
STR-A	Polipropileno regenerado – Tipo: Grapleno FV+	7.37 kg	14.74 kg	Paisajismo / SLW30 / HS20

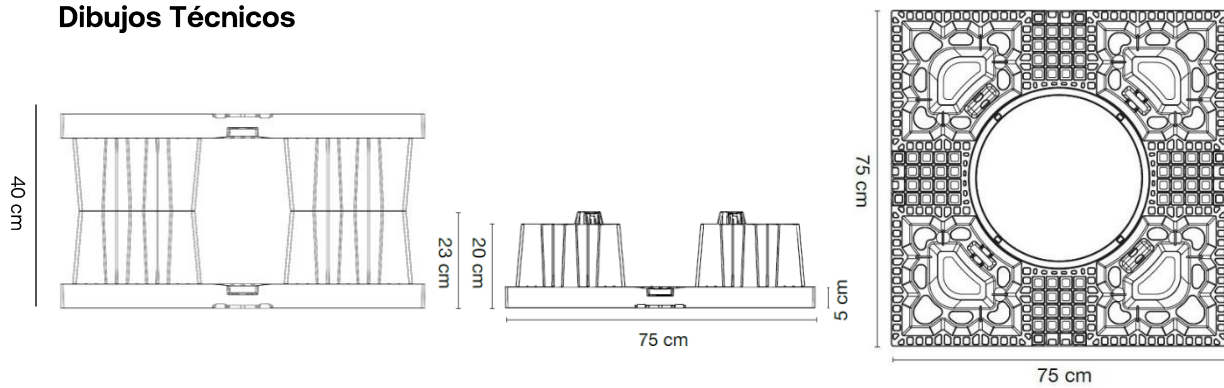
\*Teniendo en cuenta el material reciclado, las mediciones deben considerarse con una tolerancia de  $\pm 1.5\%$ .

\*\*Varía en función de las condiciones climáticas del lugar de instalación ( $\pm 10\%$ )

# AQUABOX HP, HPR, ST, STR, STR-A

## Ficha Técnica

### Dibujos Técnicos



### Embalaje y transporte

Dimensiones del embalaje	cm	80 x 152 x H255
Tipo de embalaje	-	Apilados y envueltos con film de plástico
Piezas por pallet	piezas	88
Peso bruto del paquete (pallet incluido)	kg	300

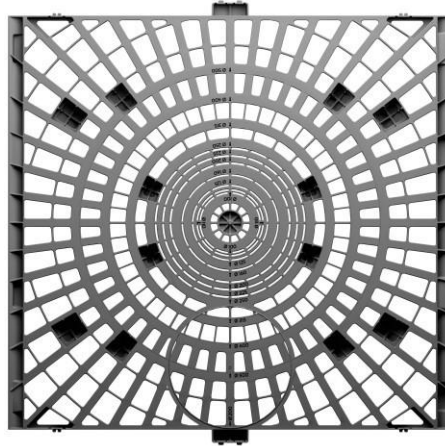
# AQUABOX HP, HPR, ST, STR, STR-A

## Ficha Técnica

### AQUABOX SIDEWALL GRID HP, HPR, ST, STR, STR-A

#### Descripción

La rejilla AQUABOX Sidewall se utiliza para cerrar la superficie lateral del módulo y se fija a AQUABOX con un sencillo clip integrado.



#### Especificaciones Técnicas

Color	-	Negro
Dimensiones*	cm	75x75xH3.3
Diámetro nominal del tubo de entrada/salida	cm	100, 110, 125, 160, 200, 225, 250, 315, 400, 500
Lugar de producción	-	Italia

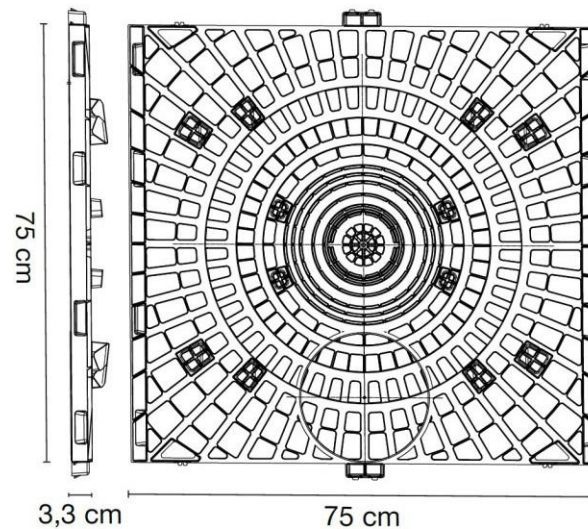
	Material	Peso**
HP	Polipropileno Reciclado	2.74 kg (± 10%)
HPR	Compuesto de Polipropileno Virgen	2.74 kg (± 10%)
ST	Polipropileno Reciclado	2.63 kg (± 10%)
STR	Polipropileno Reciclado	2.74 kg (± 10%)
STR-A	Polipropileno Regenerado	2.63 kg (± 10%)

\*\*varía en función de las condiciones climáticas del lugar de instalación (± 10%)

# AQUABOX HP, HPR, ST, STR, STR-A

## Ficha Técnica

### Dibujos Técnicos



\*teniendo en cuenta el material reciclado, las mediciones deben considerarse con una tolerancia de  $\pm 1.5\%$

### Embalaje y transporte

Dimensiones del embalaje	cm	70 x 150 x H250
Tipo de embalaje	-	Apilados y envueltos con film de plástico
Piezas por pallet	piezas	140
Peso bruto del paquete (pallet incluido)	kg	350

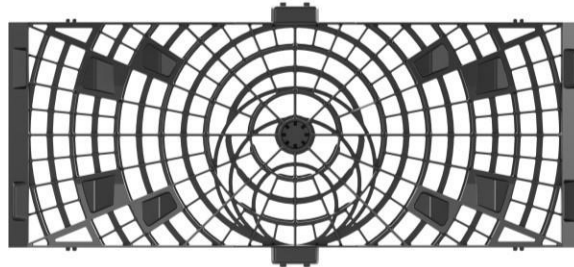
# AQUABOX HP, HPR, ST, STR, STR-A

## Ficha Técnica

### AQUABOX SIDEWALL GRID CUBE HP, HPR, ST, STR, STR-A

#### Descripción

La rejilla lateral AQUABOX Cube se utiliza para el cierre lateral de cada módulo cuando el punto de acceso se instala en el perímetro o en el borde del sistema.



#### Especificaciones Técnicas

Dimensiones*	cm	75 x 30 x H2.6
Diámetro nominal del tubo de entrada/salida	cm	100, 160, 200
Lugar de producción	-	Italia

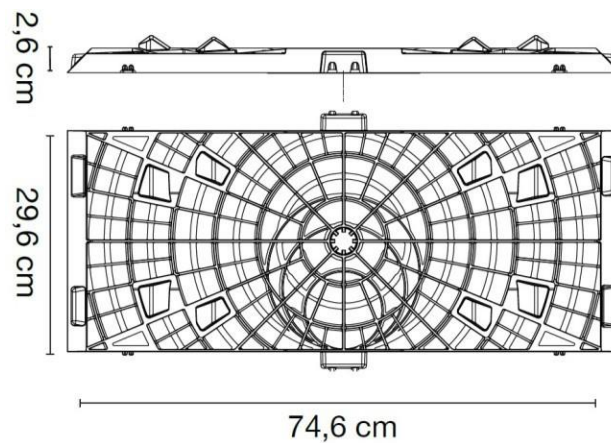
	Material	Peso**
HP	Polipropileno Reciclado	1.36 kg (± 10%)
HPR	Compuesto de Polipropileno Virgen	1.36 kg (± 10%)
ST	Polipropileno Reciclado	1.26 kg (± 10%)
STR	Polipropileno Reciclado	1.36 kg (± 10%)
STR-A	Polipropileno Regenerado	1.26 (± 10%)

\*\*Varía en función de las condiciones climáticas del lugar de instalación (± 10%)

# AQUABOX HP, HPR, ST, STR, STR-A

## Ficha Técnica

### Dibujos Técnicos



\*teniendo en cuenta el material reciclado, las mediciones deben considerarse con una tolerancia de  $\pm 1.5\%$

### Embalaje y transporte

Dimensiones del embalaje	cm	70 x 150 x H250
Tipo de embalaje	-	Apilados y envueltos con film de plástico
Piezas por pallet	piezas	280
Peso bruto del paquete (pallet incluido)	kg	350



# AQUABOX HP, HPR, ST, STR, STR-A

## Ficha Técnica

### AQUABOX Tapa HP, HPR, ST, STR, STR-A

#### Descripción

Tapa de cierre perforada para la superficie superior del elemento AQUABOX Y AQUABOX Cube.



#### Especificaciones Técnicas

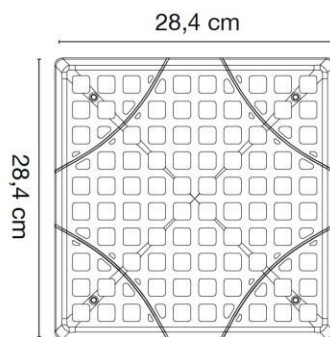
Dimensiones*	cm	28.4 x 28.4 x H2.5
Lugar de producción	-	Italia

\*teniendo en cuenta el material reciclado, las mediciones deben considerarse con una tolerancia de  $\pm 1,5\%$

	Material	Peso**
HP	Polipropileno Reciclado	0.36 kg ( $\pm 10\%$ )
HPR	Compuesto de Polipropileno Virgen	0.33 kg ( $\pm 10\%$ )
ST	Polipropileno Reciclado	0.35 kg ( $\pm 10\%$ )
STR	Polipropileno Reciclado	0.36 kg ( $\pm 10\%$ )
STR-A	Polipropileno Regenerado	0.35 kg ( $\pm 10\%$ )

\*\*Varía en función de las condiciones climáticas del lugar de instalación ( $\pm 10\%$ )

#### Dibujos Técnicos



# AQUABOX HP, HPR, ST, STR, STR-A

## Ficha Técnica

### Embalaje y transporte

Dimensiones del embalaje	cm	90 x 120 x H255
Tipo de embalaje	-	Apilados y envueltos con film de plástico
Piezas por pallet	piezas	1200
Peso bruto del paquete (pallet incluido)	kg	410

### AQUABOX Tapa D4 HP, HPR, ST, STR, STR-A

#### Descripción

Tapa circular para cerrar la parte inferior del módulo de inspección AQUABOX Cube.



### Especificaciones Técnicas – Embalaje y transporte

Dimensiones	cm	2,5 – Ø 40
Dimensiones del embalaje	cm	82 x 122 x H258
Piezas por pallet	-	312
Lugar de producción	-	Italia

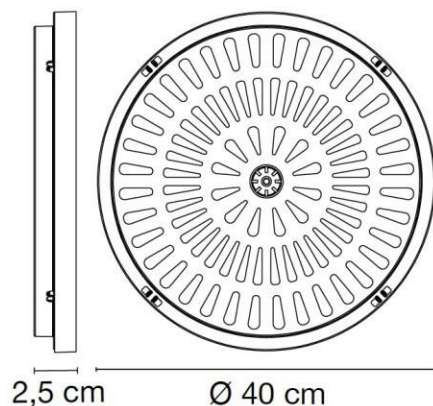
	Material	Peso**
HP	Polipropileno Reciclado	0.11 kg (± 10%)
HPR	Compuesto de Polipropileno Virgen	0.11 kg (± 10%)
ST	Polipropileno Reciclado	0.11 kg (± 10%)
STR	Polipropileno Reciclado	0.11 kg (± 10%)
STR-A	Polipropileno Regenerado	0.11 kg (± 10%)

\*\*Varía en función de las condiciones climáticas del lugar de instalación (± 10%)

# AQUABOX HP, HPR, ST, STR, STR-A

## Ficha Técnica

### Dibujos Técnicos



\*teniendo en cuenta el material reciclado, las mediciones deben considerarse con una tolerancia de  $\pm 1,5\%$

## AQUABOX Conector D4 HP, HPR, ST, STR, STR-A

### Descripción

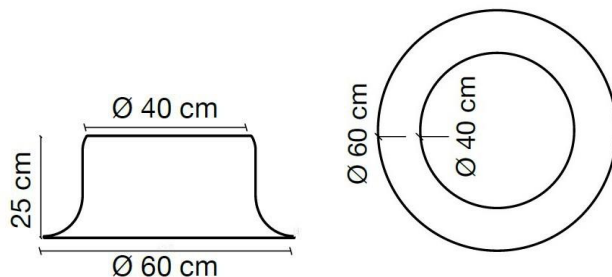
Elemento de conexión para facilitar la inserción del tubo corrugado en el módulo AQUABOX Cube



### Especificaciones Técnicas

Material	-	ABS – Tipo: Gratene Negro
Dimensiones	cm	$\varnothing 40 \times 25$
Peso	kg	1.3
Lugar de producción	-	Italia

### Dibujos Técnicos



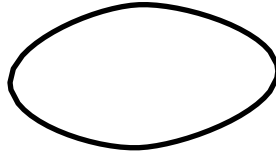
# AQUABOX HP, HPR, ST, STR, STR-A

## Ficha Técnica

### AQUABOX O-RING HP, HPR, ST, STR, STR-A

#### Descripción

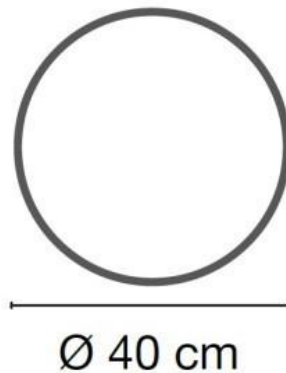
Junta de hermeticidad



#### Especificaciones Técnicas

Material	-	Elastómero
Dimensiones	cm	Ø 40 x 3.7
Peso	kg	0.51
Lugar de producción	-	Italia

#### Dibujos Técnicos



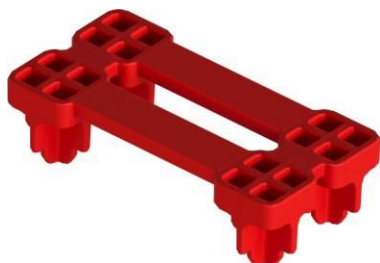
# AQUABOX HP, HPR, ST, STR, STR-A

## Ficha Técnica

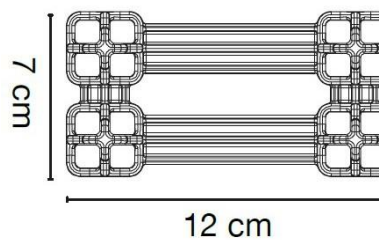
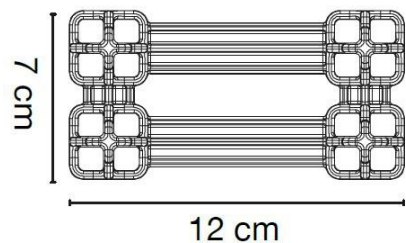
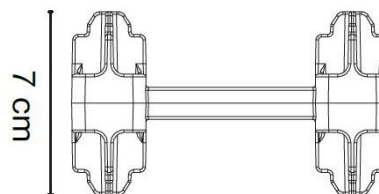
### AQUABOX Juntas HP, HPR, ST, STR, STR-A

#### Descripción

Componentes de conexión universales para AQUABOX y AQUABOX CUBE



#### Dibujos Técnicos



#### Especificaciones Técnicas – Embalaje y transporte

Color	-	Rojo	
Dimensiones	cm	Único 12 x 7 x H3,5	Doble 12 x 7 x H7
Peso	kg	0.042 (±10%)	0.073 (±10%)
Piezas por bolsa	-	400	300
Lugar de producción	-	Italia	Italia

Material	
HP	Polipropileno Reciclado
HPR	Compuesto de Polipropileno Virgen
ST	Polipropileno Reciclado
STR	Polipropileno Reciclado
STR-A	Polipropileno